

# EUP40D-1W24V-0

## DALI 恒压调光驱动器

### 产品特点

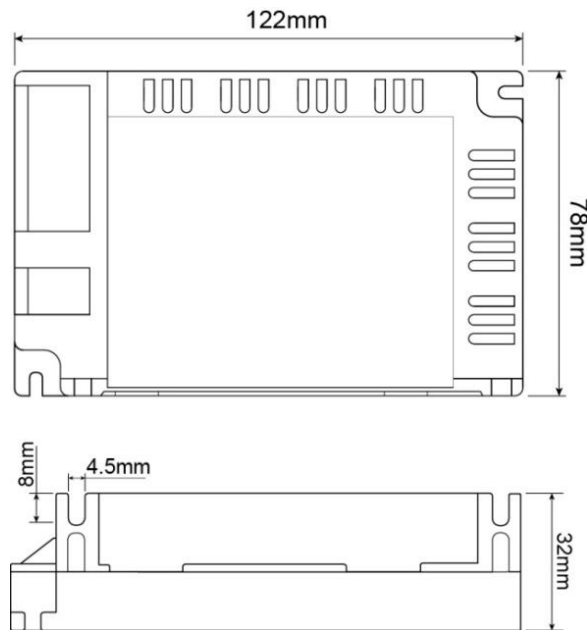
- 单通道恒压输出，24V
- 遵循 DALI 协议标准 IEC62386
- 支持 Touch-DIM 功能
- 宽电压输入：100VAC ~ 240VAC
- 效率高达 86%
- 过载保护；短路保护
- 适用于室内 LED 灯具



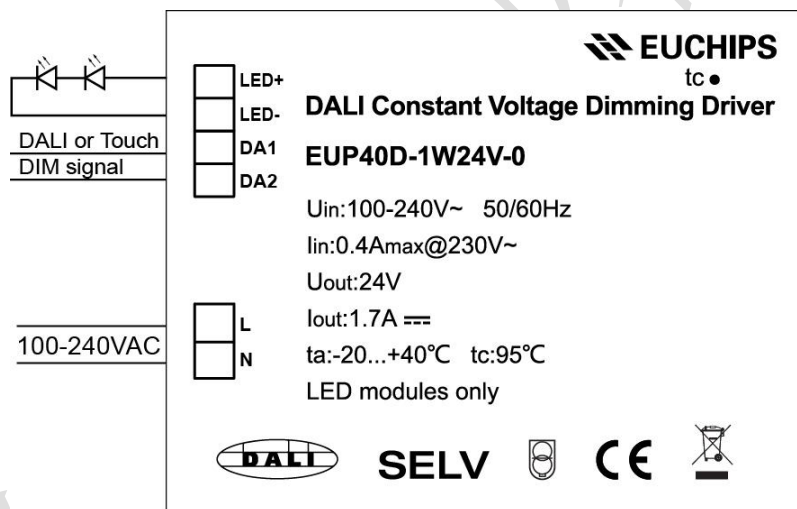
### 技术参数

型号	EUP40D-1W24V-0	
输出	电压	24VDC
	电流	1.7A
	功率	40.8W
	电压精度	±5%
	纹波	200mVp-p
	通道	1
输入	电压	100-240VAC
	频率	50/60Hz
	功率因数 (典型)	≥0.5
	效率 (典型)	86%
	电流	0.4Amax@230VAC
	浪涌电流	冷启动 45A (在 50%Ipeak 下测试 t <sub>width</sub> =14us) @230VAC
保护	短路	关断输出，去除故障 10s 后重新开机可恢复
	过载	打嗝，去除故障后自恢复
功能	调光方式	DALI/Touch DIM
其它	尺寸	122*78*32mm (长*宽*高)
	毛重量	220g
	工作温度	-20°C ~ 40°C
	相对湿度	20~90% RH

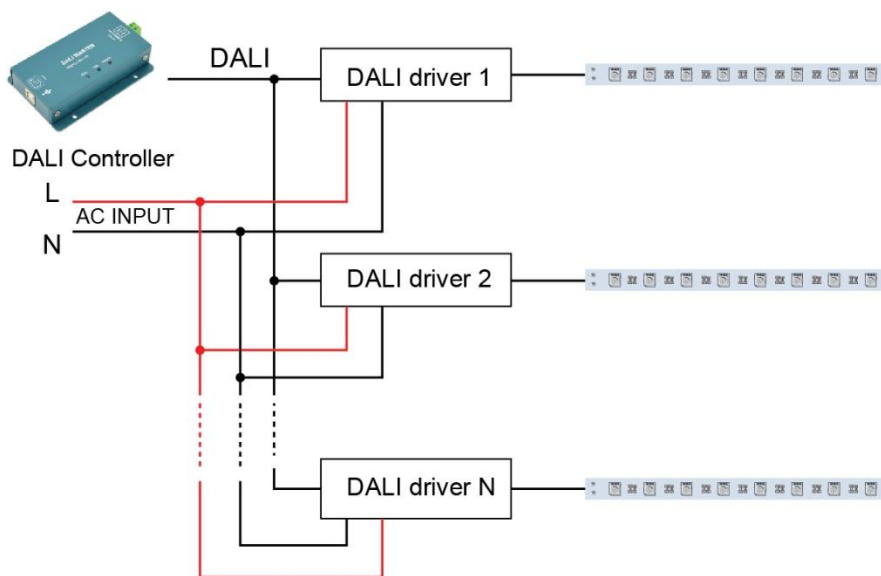
外观尺寸 (mm)



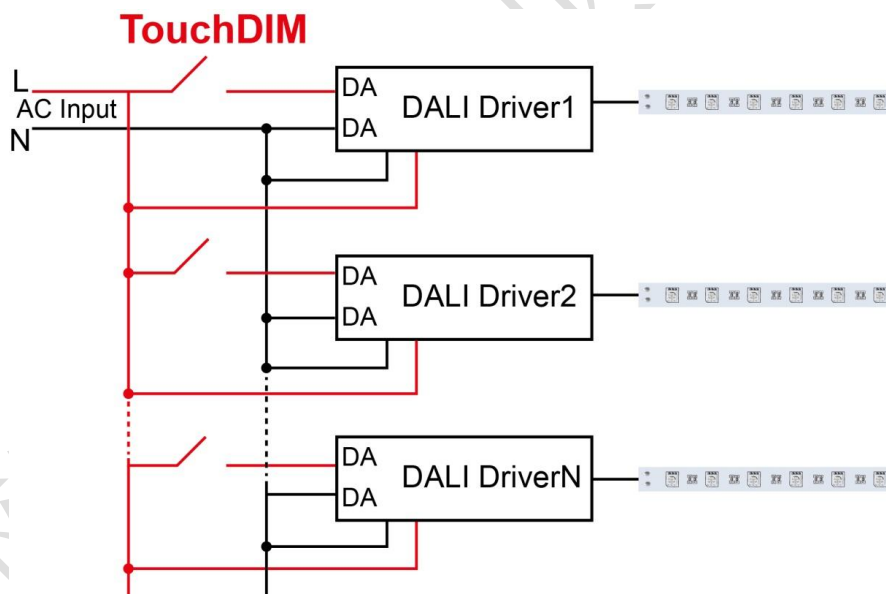
接线图



## DALI 应用图



## Touch DIM 应用图



**备注：**只能使用开路的按压式开关（不带指示灯）。采用同步连线时每个设备和设备之间的线长不超过 20 米。

## Touch DIM 功能

1. 短按 Touch DIM 开关 (<0.5 秒) 进行灯的亮暗控制。
2. 长按 Touch DIM 开关 (>0.5 秒) 进行灯具的亮度调节，光是调亮还是调暗，随着每次按压的开关变化而变换。
3. 双击 Touch DIM 开关 (<0.3 秒)，连接的所有灯具将达到最亮状态。
4. 亮度调节范围为 1%-100%。
5. 具有断电记忆功能，重新上电将恢复到上一次断电的状态。

## 注意事项

1. 本产品需要由专业电工安装。
2. DALI 和 Touch-DIM 功能不能同时使用。
3. 安装之前请仔细阅读说明书和接线图。
4. 请使用合适的工具进行安装和接线。
5. 上电之前，请仔细检查接线是否正确。